

DRZWI I ŚCIANKI ALUMINIOWE WEWNĘTRZNE (część A)

symbol	A1	As11	As21	As3p	AO1	AO2
uwagi :	DRZWI w konfiguracji, przedwypożarowe - szklenie szkłem ogniodopusnym - wyposażenie - podmyt, samozamykacz oraz zatrzask kulkowy profile w kolorze białym	ŚCIANKA ALUMINIOWA WEWNĘTRZNA - szklenie szkłem ogniodopusnym - wyposażenie - podmyt, samozamykacz oraz zatrzask kulkowy profile w kolorze białym	ŚCIANKA ALUMINIOWA WEWNĘTRZNA - szklenie szkłem ogniodopusnym - wyposażenie - obustronnie klamka oraz zamek patentowy profile w kolorze białym	ŚCIANKA ALUMINIOWA WEWNĘTRZNA - szklenie szkłem ogniodopusnym - wyposażenie - obustronnie klamka oraz zamek patentowy profile w kolorze białym	OKNO PODGLĄDOWE - szklenie szybą pojedynczą 6mm - aluminium w kolorze RAL7004 z złączami nieruchomymi wyposażona w okapanik	WRZUTNIA I CZERPNIA - aluminium w kolorze RAL7004 z złączami nieruchomymi wyposażona w okapanik
symbol	As11	As21	As3p	AO1	AO2	
uwagi :	wydłek od strony klatki schodowej	wydłek od strony klatki schodowej				
symbol	E160	E160	E130			
uwagi :						
wymiar w świetle osieczy	So 186 Ho 230	284 258/223	284 230	147 210	100 80	123 162
światło osieczy	S 110/46 H 224	90/36 217	110/46 224	90 200		
przejścia	H 224	217	224	200		
odporność ogniowa	dymoszczelne E160					
izolacyjność akust. RA1	E160					
kierunek otwierania	L	P			25 dB	
piwnica	-	1				
parter	-		1			
piętro I	-			1k		
piętro II	1			1k		
poddasze	-					
ogółem sztuk	1	1	1+2k	1	1	2

DRZWI DREWNIANE WEWNĘTRZNE (część A)

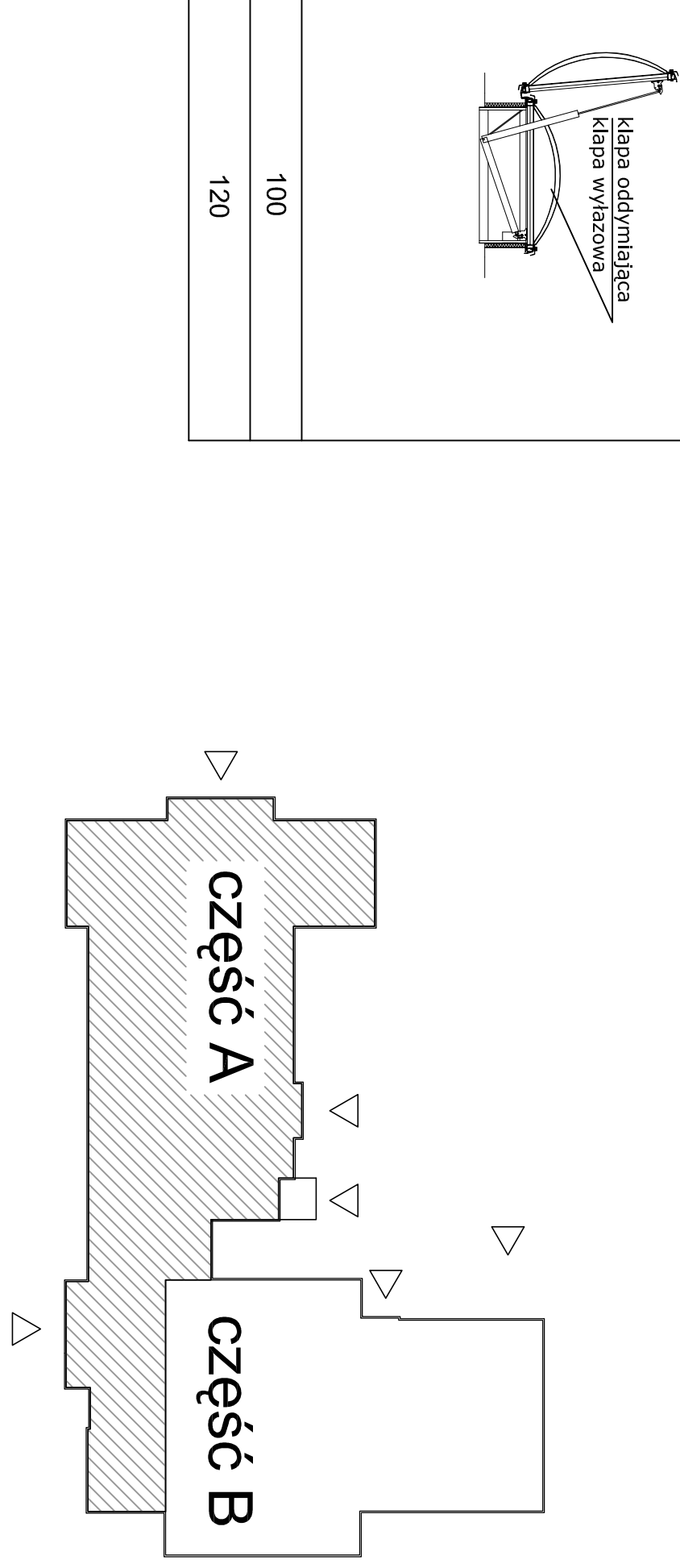
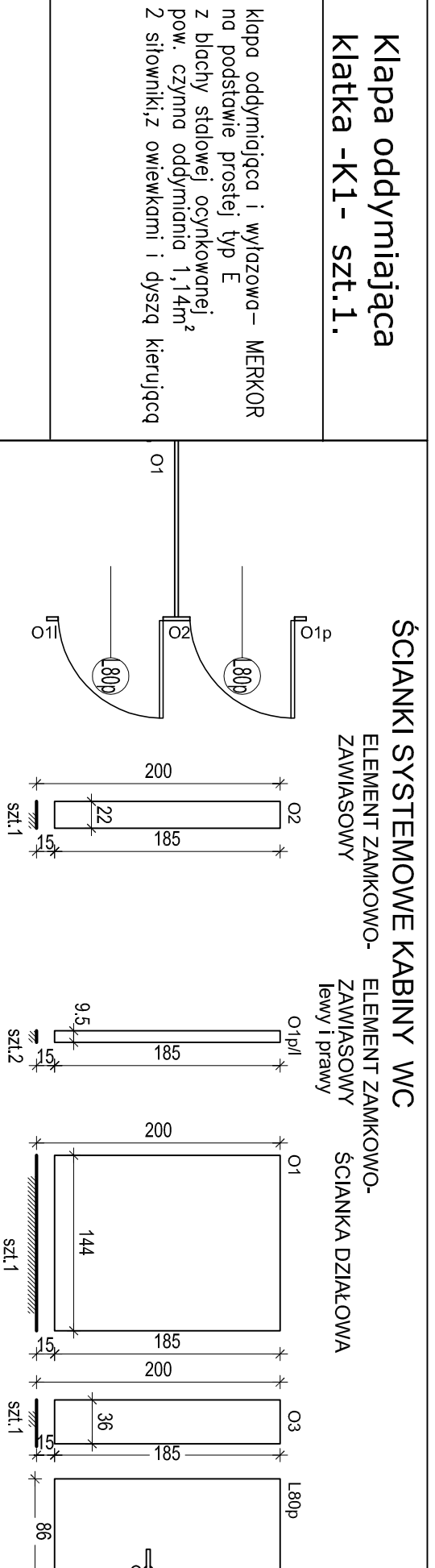
symbol	Dsp	Ds3l
uwagi :	-drzwi: stalowe z białych nierdzewnej, -obustronnie klamka z szyldem srebrny mat, -zamek patentowy, -drzwi z samozamykaczem	-drzwi: stalowe z białych nierdzewnej, -obustronnie klamka z szyldem srebrny mat, -zamek patentowy, -drzwi z samozamykaczem
wymiar w świetle osieczy	So 90 Ho 180	85 188
światło osieczy	S 80 H 175	80 180
przejścia	H 175	180
odporność ogniowa	E130	E160
izolacyjność akust. RA1		
kierunek otwierania	prawe	lewe
PODDASZE	1	1

DRZWI DREWNIANE WEWNĘTRZNE (część A)

symbol	D1	D2	D3	D4	D5	DP	
uwagi :	-drzwi do sal izokowych - gładkie pokryte obustronnie okleiną HPL gr. 0,7mm w kolorze białym, -oszczędzająca z białych stalowej ocynkowanej, gładkiej, zabezpieczonej antykorozyjnie, w kolorze RAL 9006, klamka metodowa srebrny mat z rozetą, zamek patentowy, -drzwi od strony korytarzy z pasami zabezpieczającymi w kolorze odbojnic z pływ gr. 2mm o szerokości 20 cm na wysokości 90 i 40 cm	-drzwi: gładkie pokryte obustronnie okleiną HPL gr. 0,7mm w kolorze białym, -oszczędzająca z białych stalowej ocynkowanej, gładkiej, zabezpieczonej antykorozyjnie, w kolorze RAL 9006, klamka metodowa srebrny mat z rozetą, zamek patentowy, -drzwi od strony korytarzy z pasami zabezpieczającymi w kolorze odbojnic z pływ gr. 2mm w kolorze odbojnic na wysokości 90 i 40 cm	-drzwi: gładkie pokryte obustronnie okleiną HPL gr. 0,7mm w kolorze białym, -oszczędzająca z białych stalowej ocynkowanej, gładkiej, zabezpieczonej antykorozyjnie, w kolorze RAL 9006, klamka metodowa srebrny mat z rozetą, zamek patentowy, -drzwi od strony korytarzy z pasami zabezpieczającymi w kolorze odbojnic z pływ gr. 2mm w kolorze odbojnic na wysokości 90 i 40 cm	-drzwi: gładkie pokryte obustronnie okleiną HPL gr. 0,7mm w kolorze białym, -oszczędzająca z białych stalowej ocynkowanej, gładkiej, zabezpieczonej antykorozyjnie, w kolorze RAL 9006, klamka metodowa srebrny mat z rozetą, zamek patentowy, -drzwi od strony korytarzy z pasami zabezpieczającymi w kolorze odbojnic z pływ gr. 2mm w kolorze odbojnic na wysokości 90 i 40 cm	-drzwi: gładkie pokryte obustronnie okleiną HPL gr. 0,7mm w kolorze białym, -oszczędzająca z białych stalowej ocynkowanej, gładkiej, zabezpieczonej antykorozyjnie, w kolorze RAL 9006, klamka metodowa srebrny mat z rozetą, zamek patentowy, -drzwi od strony korytarzy z pasami zabezpieczającymi w kolorze odbojnic z pływ gr. 2mm w kolorze odbojnic na wysokości 90 i 40 cm	-drzwi: gładkie pokryte obustronnie okleiną HPL gr. 0,7mm w kolorze białym, -oszczędzająca z białych stalowej ocynkowanej, gładkiej, zabezpieczonej antykorozyjnie, w kolorze RAL 9006, klamka metodowa srebrny mat z rozetą, zamek patentowy, -drzwi od strony korytarzy z pasami zabezpieczającymi w kolorze odbojnic z pływ gr. 2mm w kolorze odbojnic na wysokości 90 i 40 cm	-drzwi: gładkie pokryte obustronnie okleiną HPL gr. 0,7mm w kolorze białym, -oszczędzająca z białych stalowej ocynkowanej, gładkiej, zabezpieczonej antykorozyjnie, w kolorze RAL 9006, klamka metodowa srebrny mat z rozetą, zamek patentowy, -drzwi od strony korytarzy z pasami zabezpieczającymi w kolorze odbojnic z pływ gr. 2mm w kolorze odbojnic na wysokości 90 i 40 cm
wymiar w świetle osieczy	So 122 Ho 206	100 206	122 206	100 206	90 206	100 206	
światło osieczy	S 206 H 110	206 90	206 110	206 90	206 80	206 90	
przejścia	H 200	200	200	200	200	200	
odporność ogniowa							
izolacyjność akust. RA1	25 dB					E160	
kierunek otwierania	L	L	L	L	L	L	
piwnica	L	P	P	P	P	P	
parter	L	P	P	P	P	P	
piętro I	L	P	P	P	P	P	
piętro II	L	P	P	P	P	P	
poddasze	L	P	P	P	P	P	

uwaga:

- PRZED PRZYSTĄPIENIEM DO WYKONANIA I MONTAŻU ŚCIANEK ALUMINIOWYCH, STOLARKI I SŁUSARKI DRZWIOWEJ NALEŻY JESZCZE RAZ PRECYZYJNIE ZMIERZYĆ WSZYSTKIE OTWORY.
- W PRZYPADKU POWSTAŃCIA JAKICHKOLWIEK WĄTPLIWOŚCI PODCZAS PROMIADZENIA PRAC BUDOWLANYCH NALEŻY SKONTAKTOWAĆ SIĘ Z PROJEKTANTEM.



WOLENDOŹNIE BIURO PROJEKTÓW

Magdalena Fl. HIRSZFELD 12 we Wrocławiu Spółka z o. o.

Obiekt: Modernizacja II piętra budynku B zlokalizowanego na terenie D30 WROCLAW PL. HIRSZFELDA 12

Inwestor: Dobrejakię Centrum Oświaty we Wrocławiu

ZESTAWIENIE ŚCIANEK ALUMINIOWYCH, STOLARKI DRZWIOWEJ

Tytuł rys.: SCHEMATA

mgr inż. arch. Bogdan Kaczmarek nr upraw. 43/79/10m

mgr inż. arch. Honorio Wierzyławicz nr upraw. 06/06/10m

mgr inż. arch. Robert Proszowski nr upraw. 06/20/11

mgr inż. arch. Beata Kaczmarek nr upraw. 43/79/10m

mgr inż. arch. Katarzyna Proszowska nr upraw. 06/20/11

mgr inż. arch. Irena Frowacz

Skala: 1:50

Data: 06.20.11

Nr dec.: 4/2010

PN