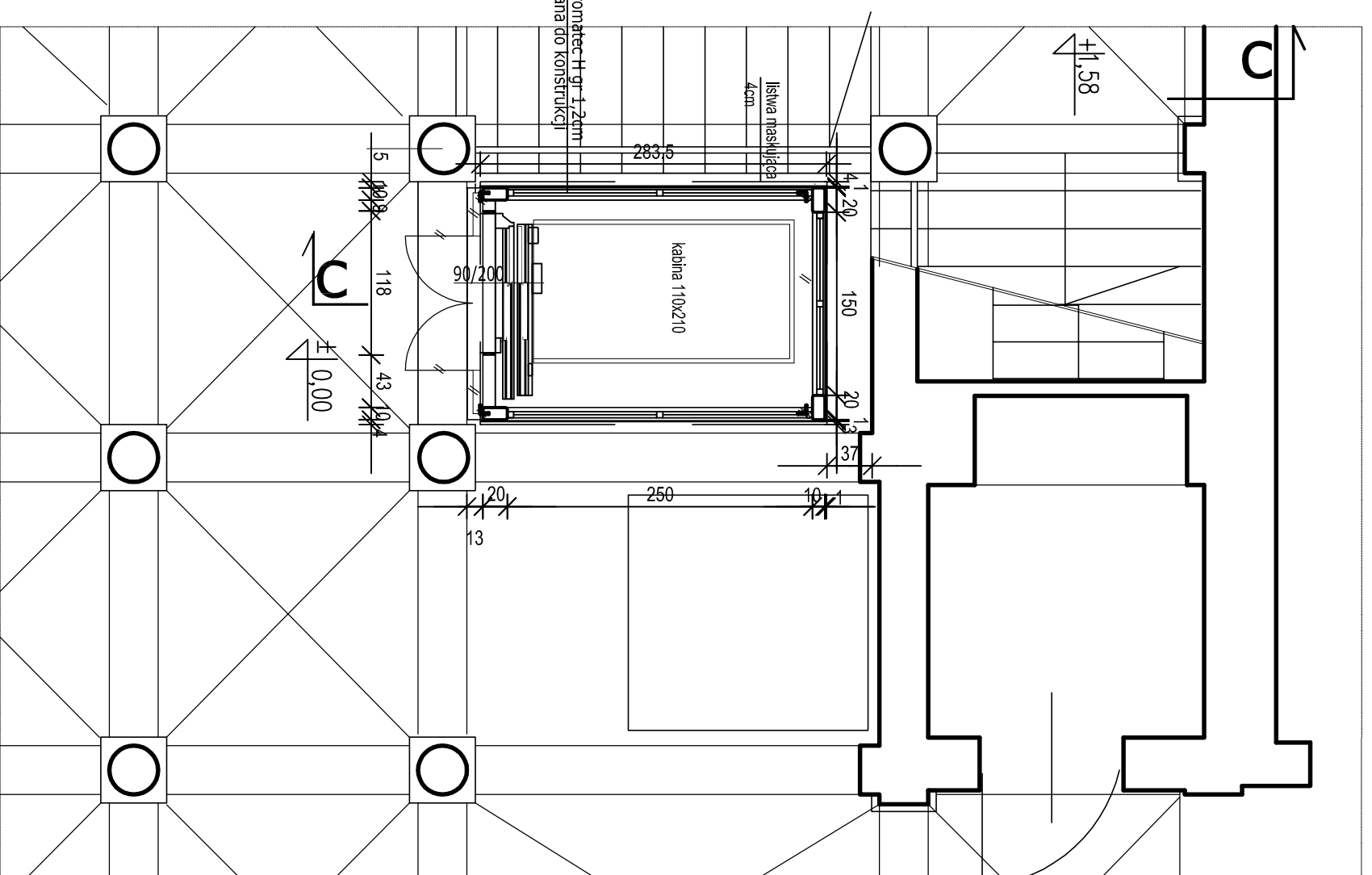
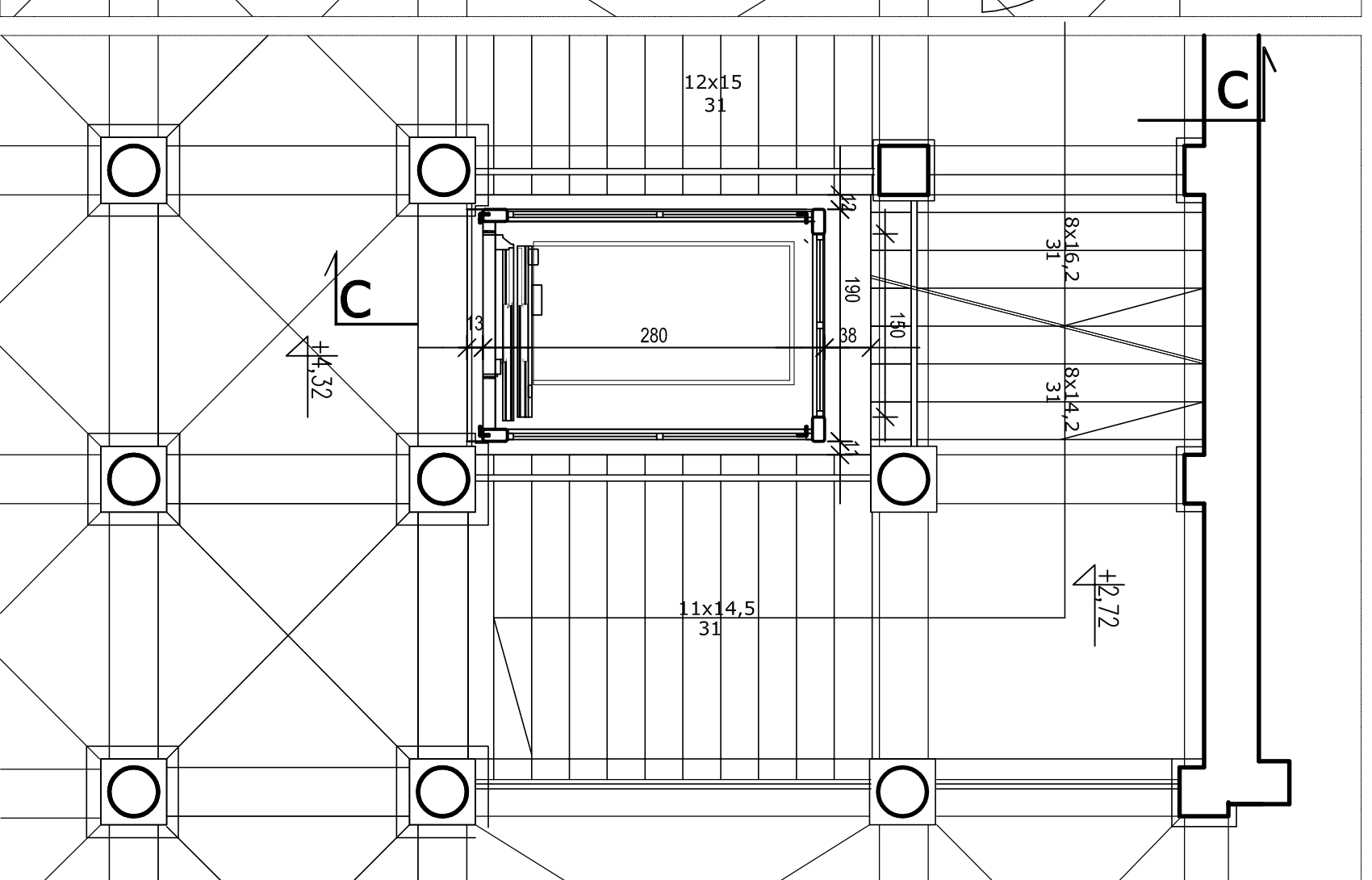


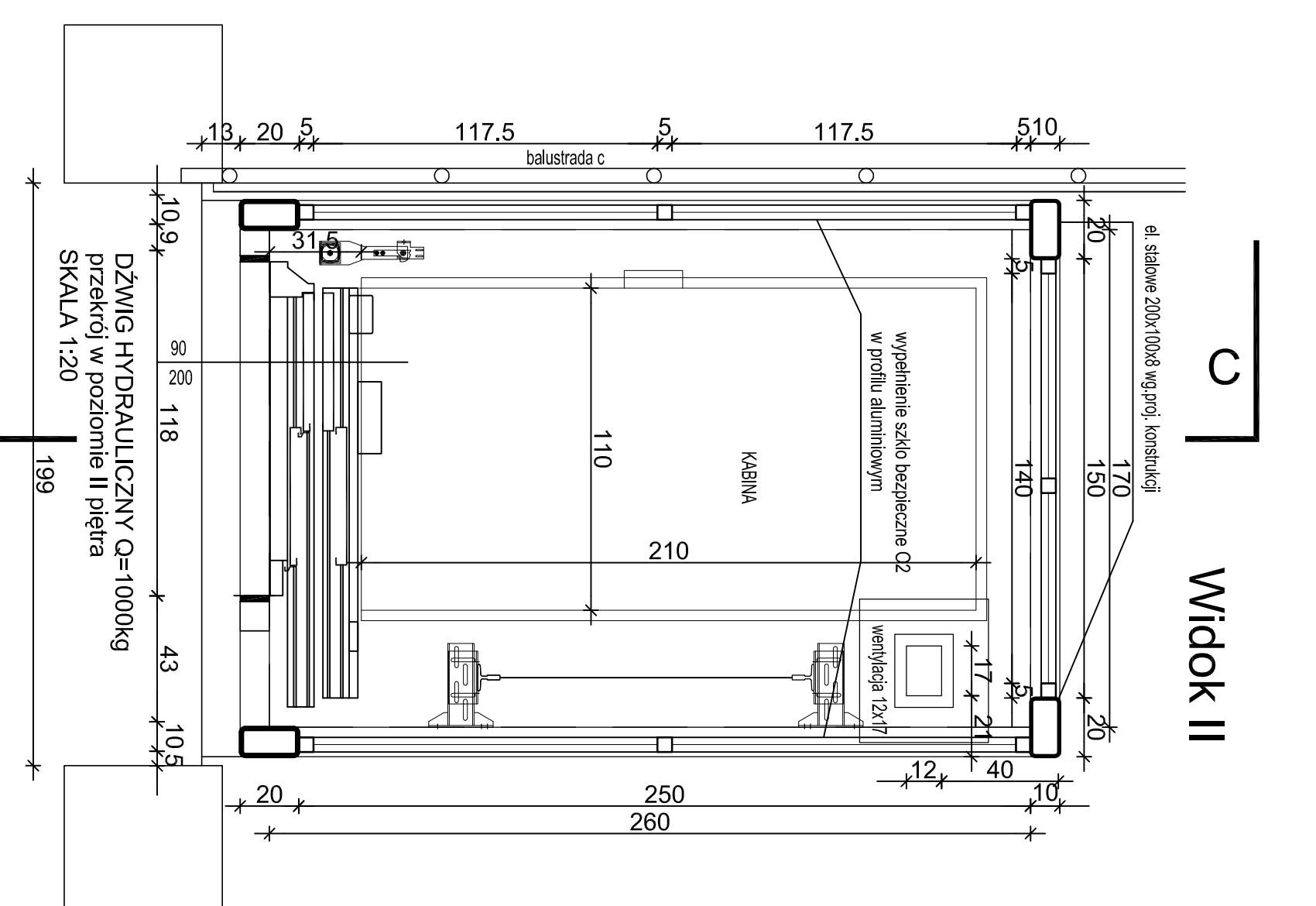
PIWNICE 1:50



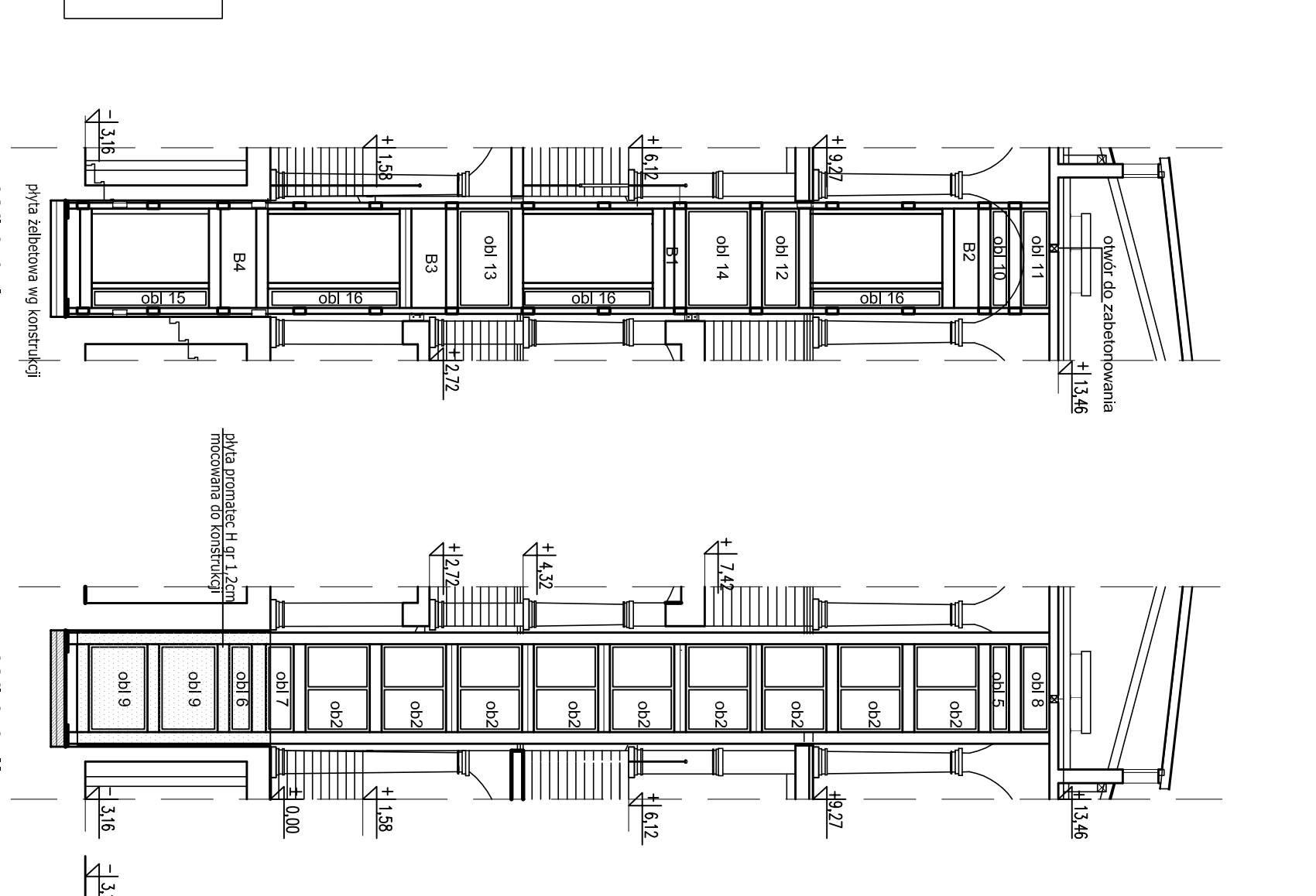
PARTER 1:50



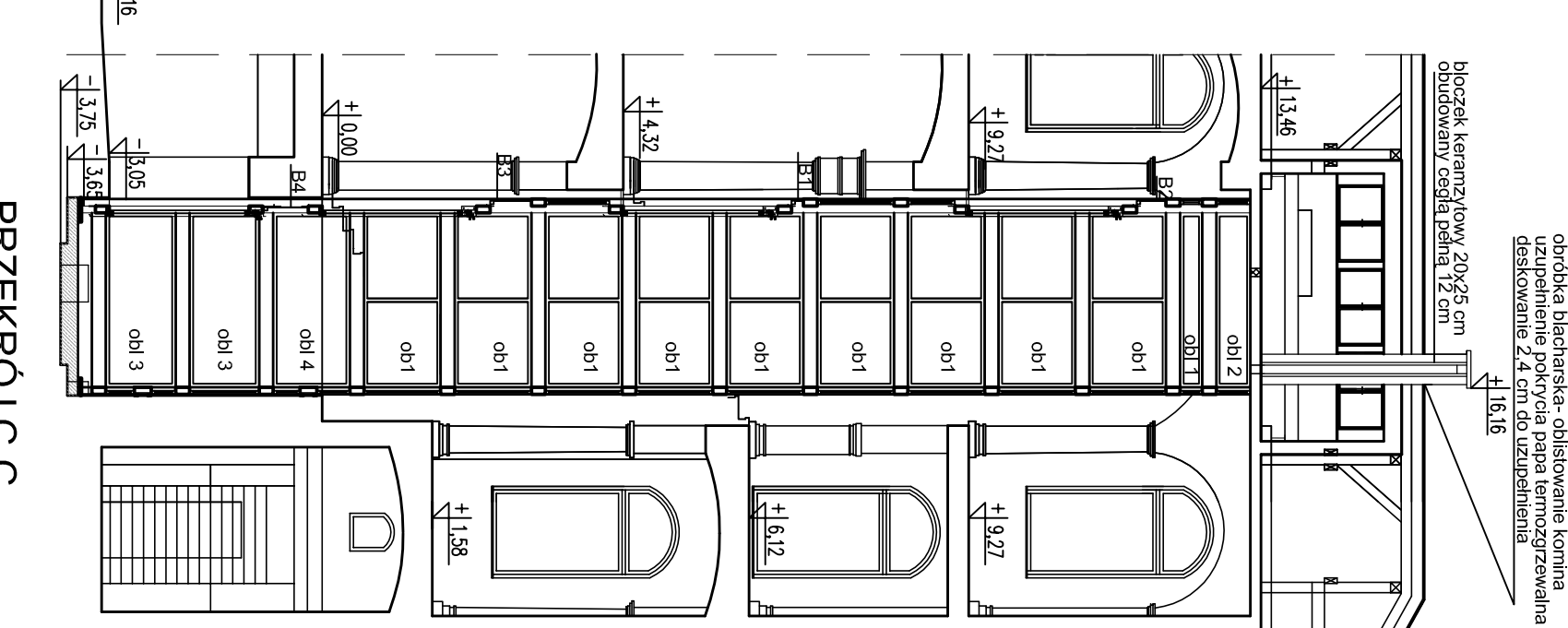
I PIĘTRO 1:50



Widok I



Widok II



PRZEKRÓJ C-C
SKALA 1:100

ELEMENTY WYPEŁNIENIA KONSTRUKCJI SZYBU - PROFILE ALUMINIOWE - WYPEŁNIANIE BLACHĄ ALUMINIOWĄ - RAŁ 7046

symbol	gh1 1	gh1 2	gh1 3	gh1 4	gh1 5	gh1 6	gh1 7	gh1 8	gh1 9	gh1 10	gh1 11	gh1 12	gh1 13	gh1 14	gh1 15	gh1 16
schemat																
wymiary zwmk [cm]	250/32	250/49	250/100	250/110	150/32	150/38,5	150/47,5	150/49	150/100	170/32	170/49	170/63	170/92	170/100	33/200	33/225
liczba sztuk	2	2	4	2	1	1	1	1	1	1	1	1	1	1	1	3

ELEMENTY WYPEŁNIENIA KONSTRUKCJI SZYBU - PROFILE ALUMINIOWE RAŁ 7046 WYPEŁNIANIE SZKŁO BEZPIECZNE OZ gr 6mm

symbol	o01	o02
schemat		
wymiary zwmk [cm]	250/110	150/120
liczba sztuk	18	9

ELEMENTY WYPEŁNIENIA KONSTRUKCJI SZYBU - BLACHA NIEROZDĘWNA POWŁEKANA DWUSTRONNIE

symbol	B1	B2	B3	B4
schemat				
wymiary zwmk [cm]	170/175	170/42/5	170/59/5	170/61/5
liczba sztuk	1	1	1	1

WOJEWÓDZKIE BIURO PROJEKTÓW
we Wrocławiu Spółka z o. o.

PN

Nr zlec. 4/2010

Modernizacja II piętra budynku B zlokalizowanego na terenie DC0
WROCŁAW Pl. HRSZFELDA 12

Investor: Długościskie Centrum Onkologiczne we Wrocławiu
WROCŁAW Pl. HRSZFELDA 12

Tytuł rys.: Dźwig hydrauliczny rzuty
PRZEKRÓJ, widoki

Autor projektu: mgr inż. arch. Bogdan Kaczmarski
mgr inż. arch. Andrzej Wójcik
mgr inż. arch. Rafał Mępiech
mgr inż. arch. Marcin Pająk

Sprzedaż: mgr inż. arch. Marcin Pająk
mgr inż. arch. Marcin Pająk

Spiszący: mgr inż. arch. Marcin Pająk
mgr inż. arch. Marcin Pająk

Technik: mgr inż. arch. Marcin Pająk
mgr inż. arch. Marcin Pająk

Skala: 1:20/1:50/1:100
Data: 08.2011
Rys. nr 8