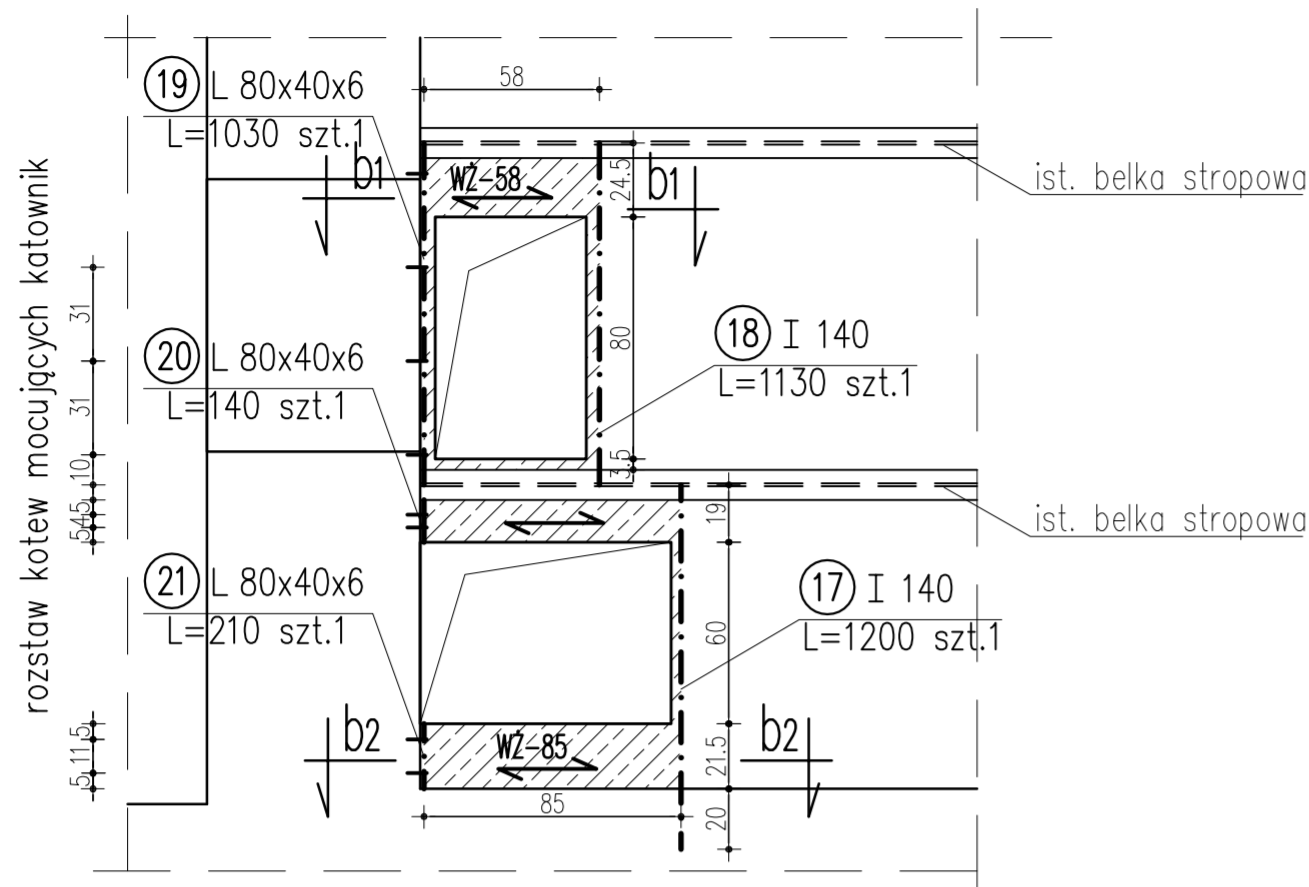


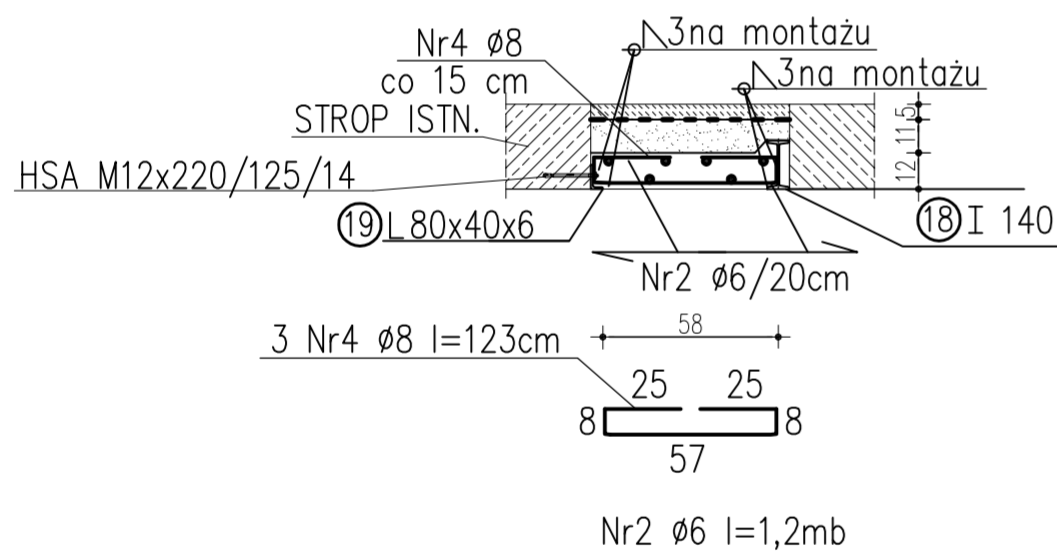
SZCZEGÓŁ "B"

skala 1:25



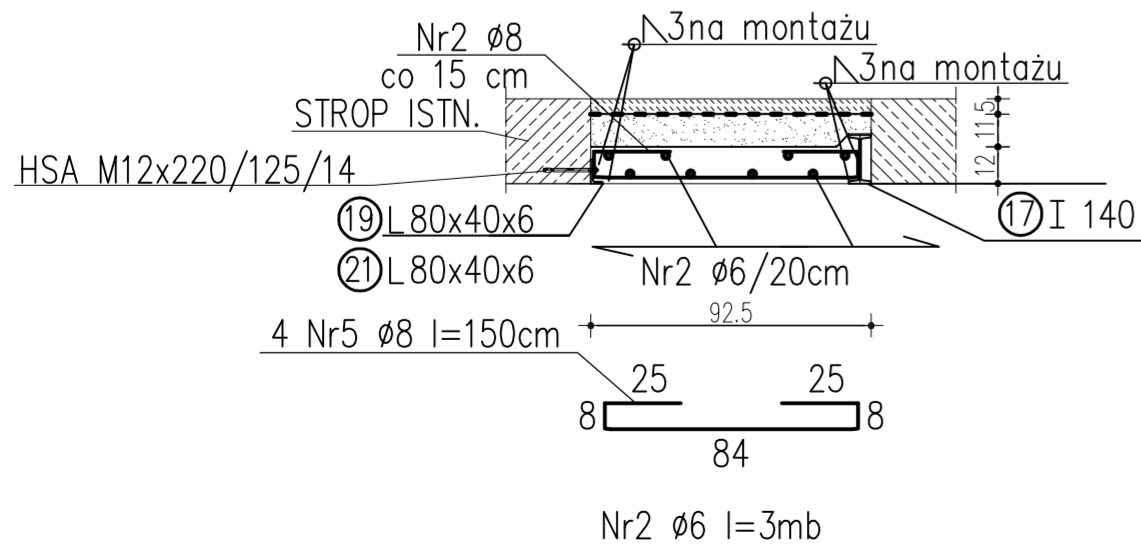
b1-b1

PŁYTA STROPOWA. WZ-58 l=49 szt.1



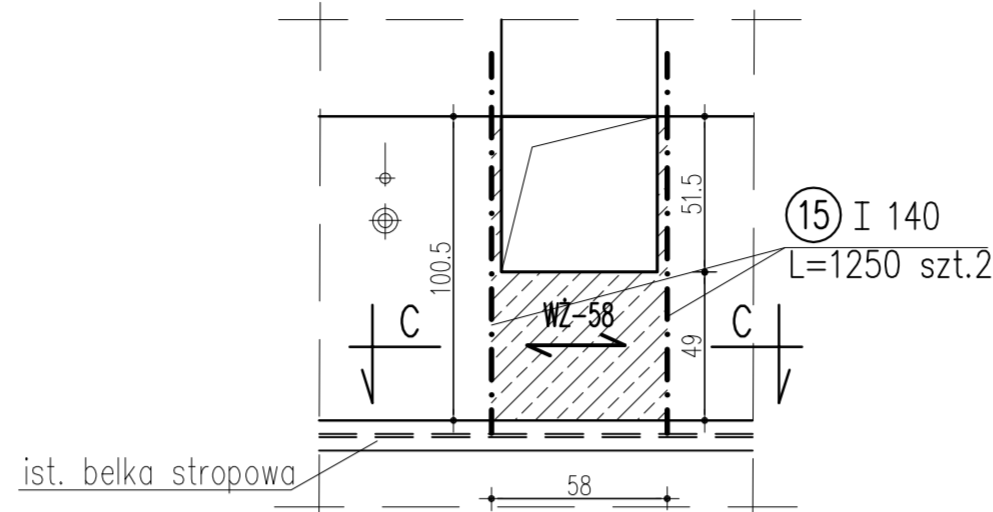
b2-b2

PŁYTA STROPOWA. WZ-85 l=39 szt.1



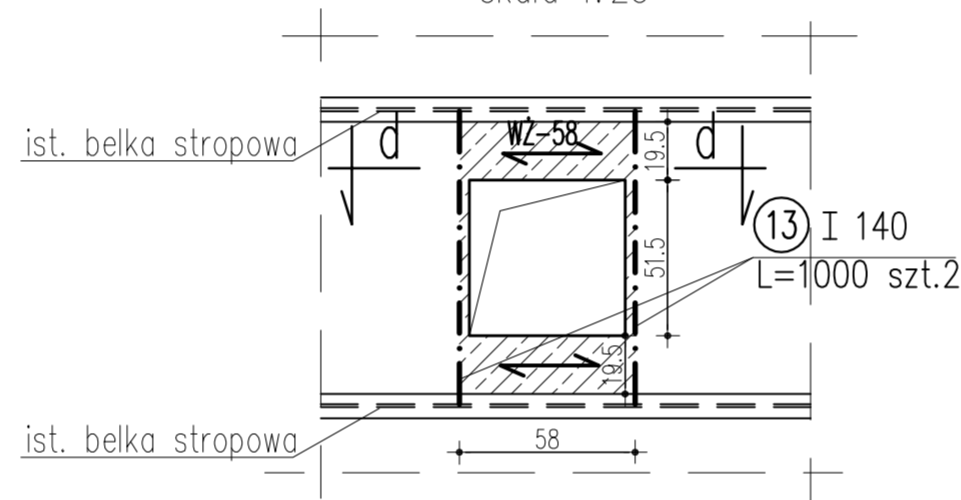
SZCZEGÓŁ "C"

skala 1:25



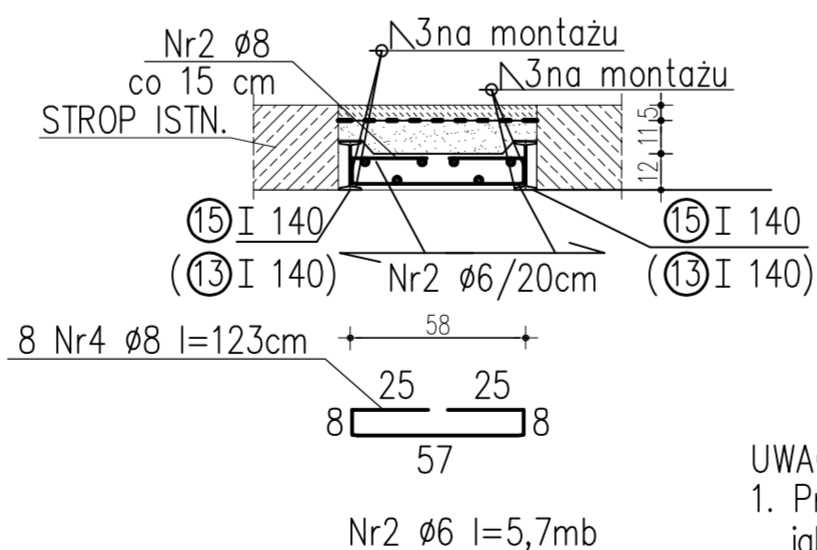
SZCZEGÓŁ "D"

skala 1:25



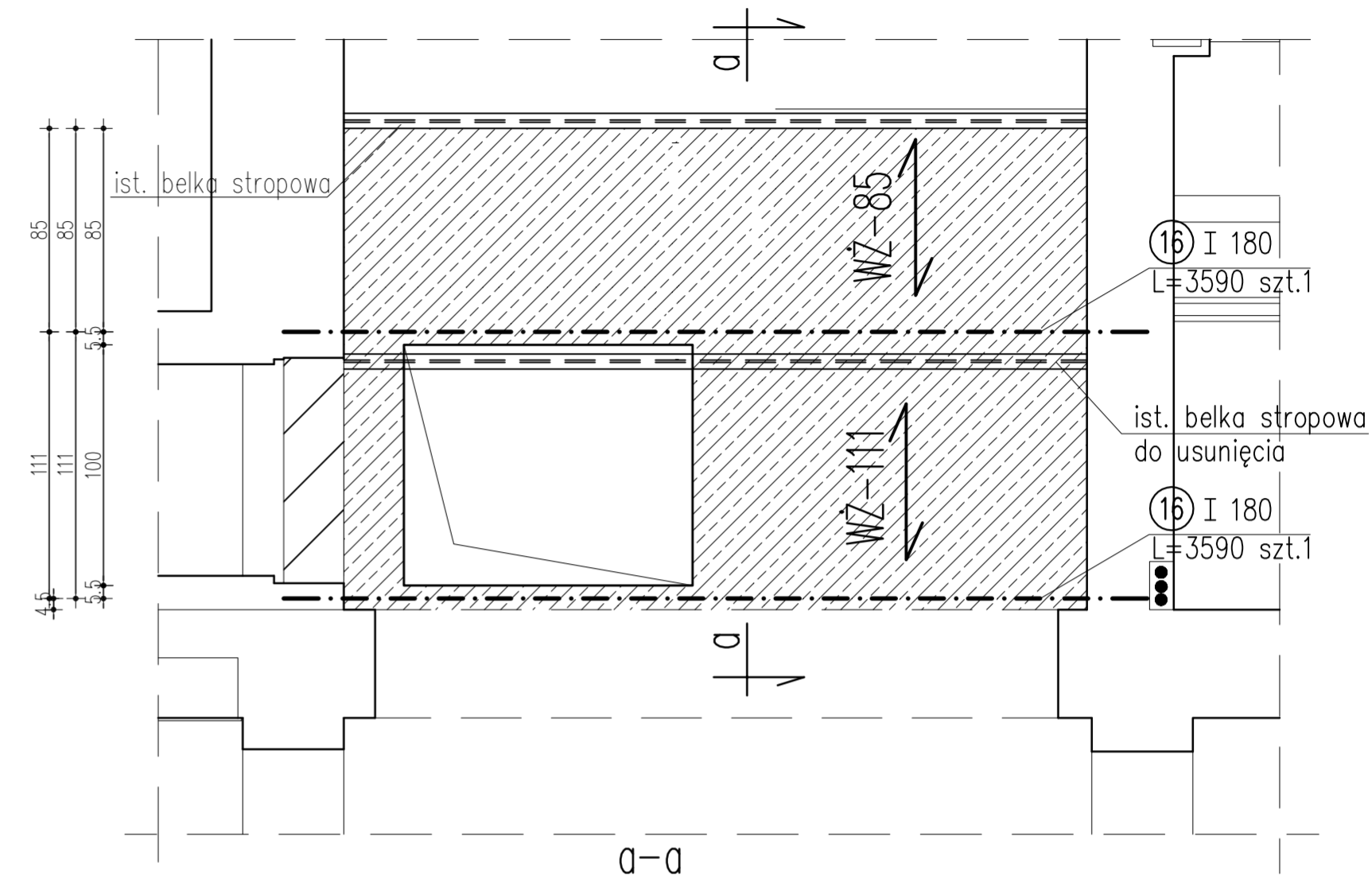
c-c (d-d)

PŁYTA STROPOWA. WZ-58 l=49 szt.1
(PŁYTA STROPOWA. WZ-58 l=39 szt.1)



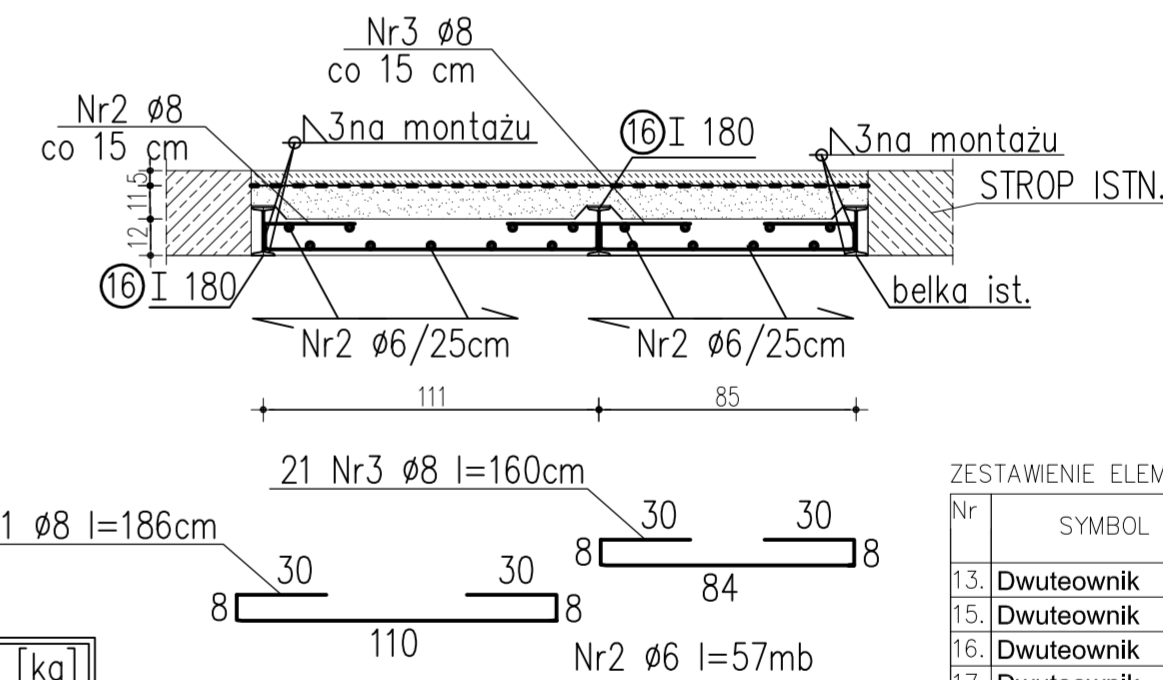
SZCZEGÓŁ "A"

skala 1:25



a-a

PŁYTA STROPOWA. WZ-111 l=309 szt.1
PŁYTA STROPOWA. WZ-85 l=309 szt.1



ZESTAWIENIE ELEMENTÓW STALOWYCH

Nr	SYMBOL ELEMENTU	Elem. stalowe [szt.]
13	Dwuteownik I 140 - 1000	2
15	Dwuteownik I 140 - 1250	2
16	Dwuteownik I 180 - 3590	2
17	Dwuteownik I 140 - 1200	1
18	Dwuteownik I 140 - 1130	1
19	Kątownik L 80x40x6 - 1030	1
20	Kątownik L 80x40x6 - 140	1
21	Kątownik L 80x40x6 - 210	1

	Ø	L [m]	szt.	masa [kg]
Nr 1	8	1,86	13	9,55
Nr 2	6	67mb		14,87
Nr 3	8	1,60	21	13,27
Nr 4	8	1,23	11	5,34
Nr 5	8	1,50	4	2,37
suma:				45,5

UWAGI:

- Przy układaniu belek stalowych uwzględnić 2 cm szlichty jako warstwy wykończenia
- Elementy stalowe uładać na poduszkach betonowych
- Wszystkie wymiary sprawdzić ze stanem rzeczywistym
- Na płytę wylewaną układać zasypkę keramzytową lub zasypki z innych materiałów lekkich.
- Kątowniki mocować do istniejących ścian za pomocą Kotew HILTI HSA M12x220/125/14
- Wszystkie belki wymianów pasować i spawać N 3 po obwodzie do belek istniejących, połączenia można zamienić na śrubowe.

		Nr zlec.
		4/2010
Obiekt	Modernizacja II piętra budynku B zlokalizowanego na terenie DC0 WROCLAW PL. HIRSZFELDA 12	Skala:
Inwestor	Dolnośląskie Centrum Onkologii we Wrocławiu WROCLAW PL. HIRSZFELDA 12	1:25
Tytuł rys.	SZCZEGÓŁY "A" "B" "C" "D"	Data:
Autor projektu	mgr inż. Anna Mazij	Sprawił
Rys. wykonał	mgr inż. Paulina Próżno	inż. M.Bartold
		Kier. pracowni
		inż. M.Bartold
		Nr rysunku:
		K/2