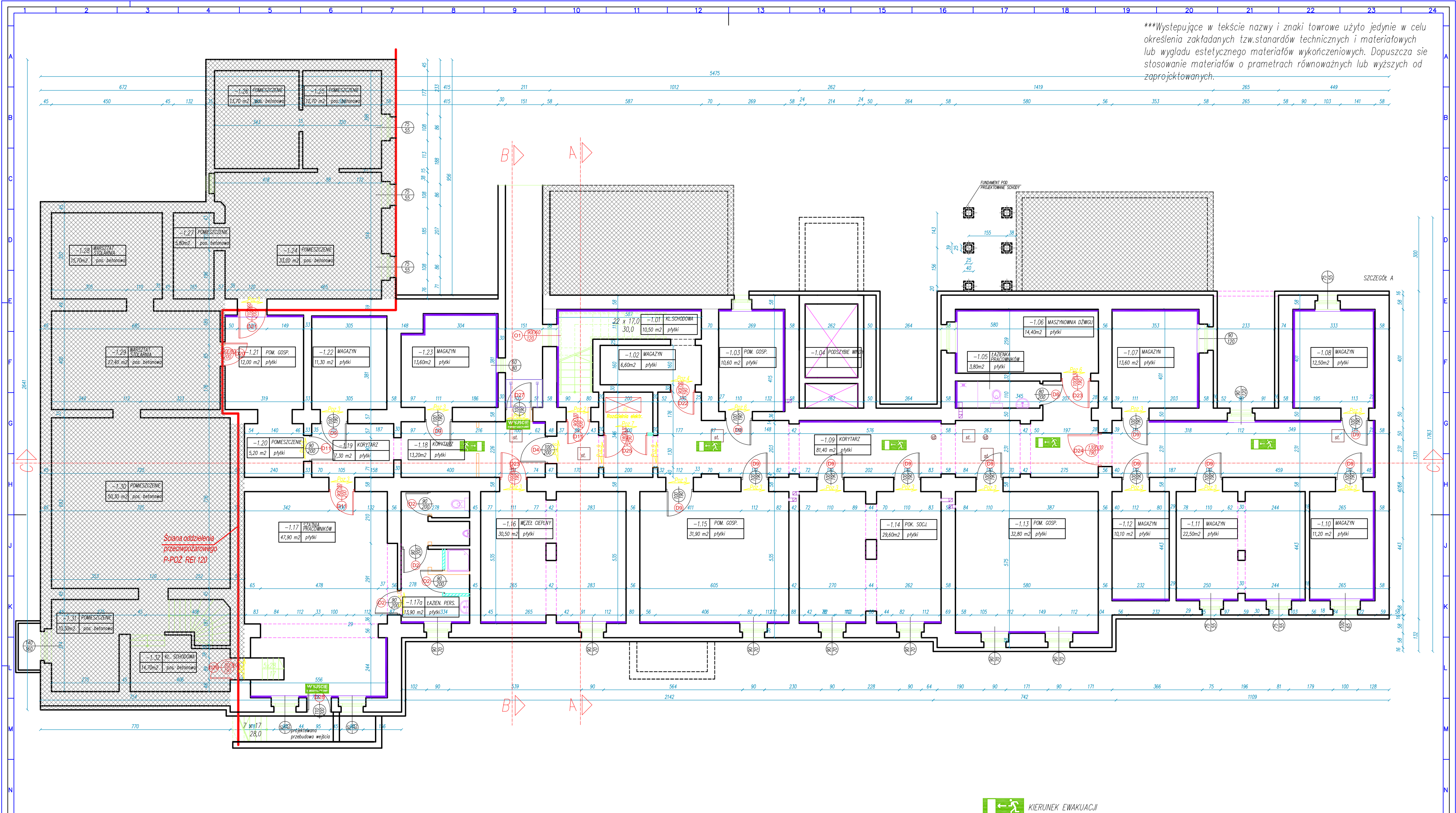


***Występujące w tekście nazwy i znaki towarowe użyto jedynie w celu określenia zakładanych tzw. standardów technicznych i materiałowych lub wyglądu estetycznego materiałów wykończeniowych. Dopuszcza się stosowanie materiałów o parametrach równoważnych lub wyższych od zaprojektowanych.



ściana oddzielenia przeciwpożarowego P-POŻ REI 120

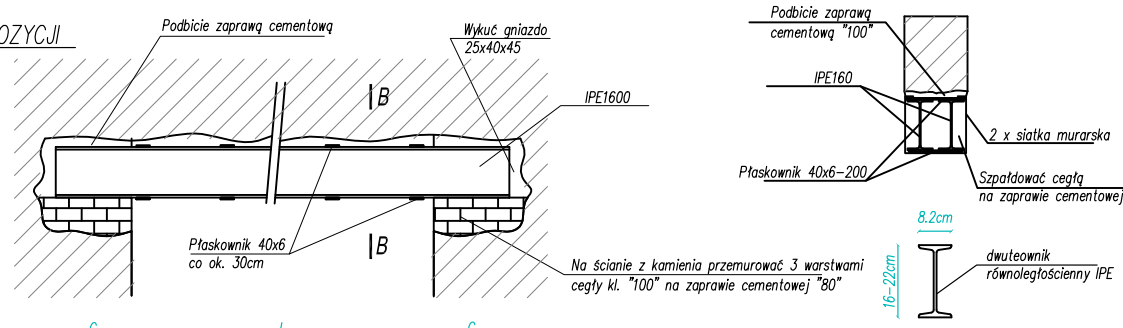
WYKONANIE NADPROŻY

1. Podstemplować strapy (obustronnie dla ścian wewnętrznych) na obu kondygnacjach.
2. W ścianach wykuć gniazda (na pełną grubość ściany) oraz wymiarować poduszki z 3 warstw cegły pełnej klasy 100 na zaprawie cementowej 80.
3. W ścinie wykuć gniazda na głębokość 1/2 ściany i następnie osadzić w niej kształtowniki stalowe (oparcie na poduszce ceglanej na warstwie 2 cm zaprawy cementowej 1:1). Wykonać podbitkę stalowymi klinami między górną półką a górną powierzchnią wykutej bruzdy. Między stalowy klin a powierzchnię cegły włożyć przekładkę z twardego drewna (buk, dąb). Następnie wykonać wszystkie czynności po drugiej stronie ściany.
4. Wykonać połączenie obu kształtowników – płaskownikami spawanymi odpowiednio do górnych i dolnych półek – co ok. 30 cm.
5. Wykonać dokładne podbitcie gęstoplastyczną zaprawą cementową 1:1 przestrzeni nad górnymi półkami kształtowników.
6. Po należyłym związaniu zaprawy usunąć stalowe kliny wypielając miejsca po nich zaprawę j.w.
7. Wykuć projektowany otwór pod nadprożem. Użyć dobrych, ostrych narzędzi dla uniknięcia zbyt dużych uszkodzeń krawędzi wykonywanego otworu.
8. Kształtowniki szpaldować cegłą pełną na zaprawie cementowej osiatkować dwukrotnie siatką murarską (1 x siatką Ledóchowskiego), wykonać na siatce cementową obrzut (min. 1,5 cm) i otyłkować.

ZESTAWIENIE NADPROŻY

Poz.	Szt	L1	C	L	n x profil
1	1	130	15	160	4/160 IPE
2	2	100	15	130	4/160 IPE
3	16	110	15	140	4/160 IPE
4	3	100	15	130	2/160 IPE
5	1	100	10	120	NADPROŻE TYP L
6	3	110	15	140	3/160 IPE
7	1	200	20	240	NADPROŻE TYP L
9	2	120	15	150	NADPROŻE TYP L

WIDOK POZYCJI



- KIERUNEK EWAKUACJI
- WYJŚCIE EWAKUACYJNE
- WYJŚCIE EWAKUACYJNE
- POZA ZAKRESEM OPRACOWANIA
- ŚCIANY ISTNIEJĄCE
- ŚCIANY DO WYBURZENIA
- ŚCIANA PROJEKTOWANA

P. P. "ARCHITEKT STUDIO ILP" 42 - 300 MYSZKÓW UL. PUŁASKIEGO 54 TEL/FAX 34 313-86-00 e-mail: architekt.studio@pro.onet.pl	
OBIEKT / INWESTYCJA:	"PRZEBUDOWA BUDYNKU F. DOLNOŚLĄSKIEGO CENTRUM ONKOLOGII WE WROCŁAWIU"
ADRES INWESTYCJI:	PL. HIRSZFELDA 12, 53-413 WROCŁAW
INWESTOR:	Dolnośląskie Centrum Onkologii we Wrocławiu
BRANŻA:	ARCHITEKTURA - KONSTRUKCJA
FAZA:	PROJEKT WYKONAWCZY
PROJEKTANT:	PROJEKTANT:
dr inż arch. Beata Kofka upr.nr 19/1996	mgr inż budownictwa Jacek Goska upr. UAN-VII/83861/80/90
SPRAWDZIK:	SPRAWDZIK:
mgr inż arch. Małgorzata Krupa upr.nr 50/1997	mgr inż budownictwa Wiesław Liszewski upr. nr 117/1998
mgr inż arch. Sandra Gałuszka	mgr inż Michał Wilkowski
NAZWA RZUTU: RZUT PIWNIC-wyburzenia, domurwania, elementy konstruk.	DATA: 09.2014
SKALA: 1:100	NUMER RYSUNKU: 13
ZASTRZEŻENIE: Wszelkie prawa, wynikające z ustawy o prawie autorskim i prawach pokrewnych, nie mogą być przyswojone, udostępniane lub rozpowszechniane bez pisemnej zgody. JEJENOSTW AUTORSKIE RYSUNEK OPRACOWANO W PROGRAMIE AUTOCAD 2009PL - 342- 82984371	