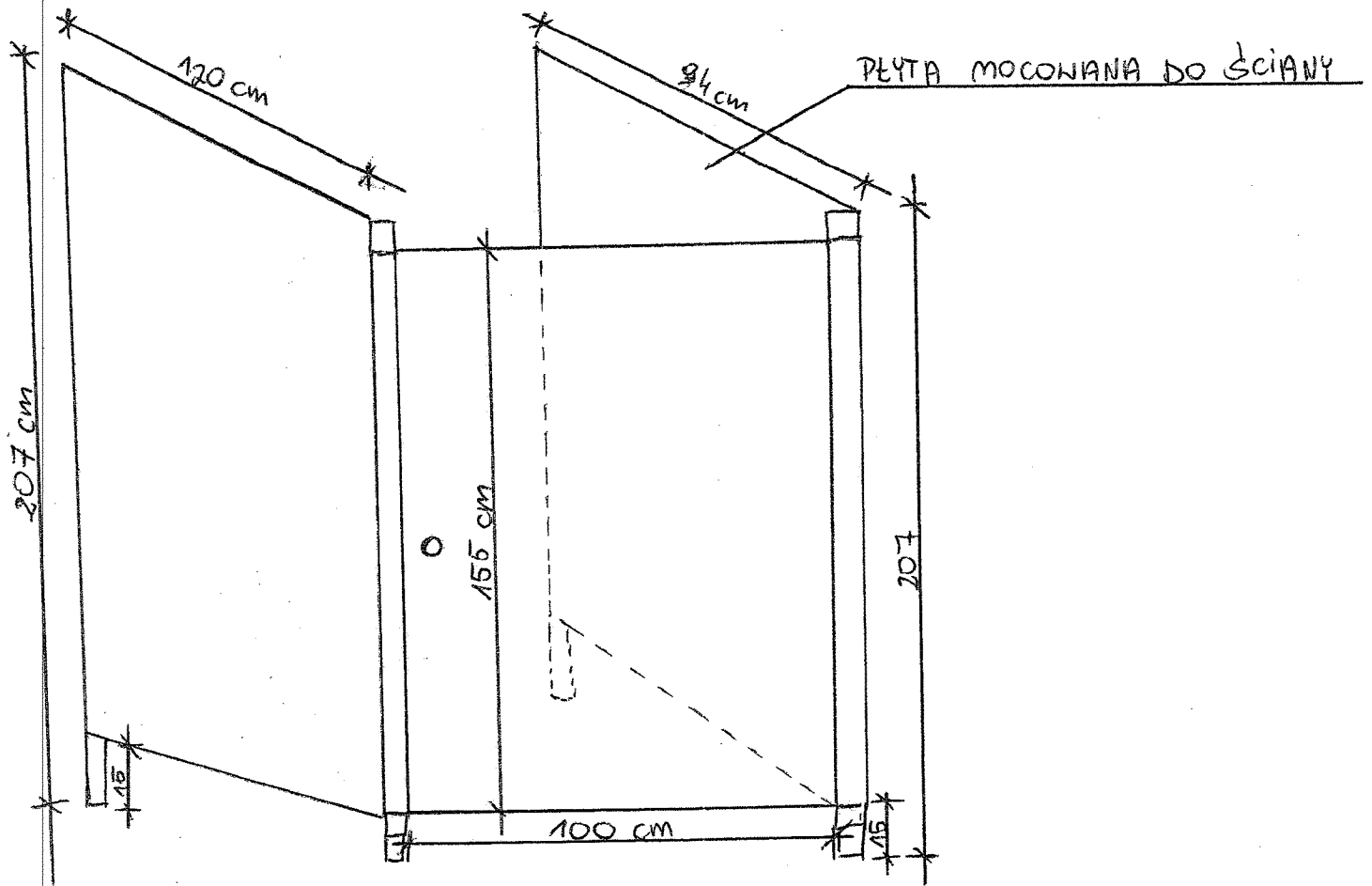


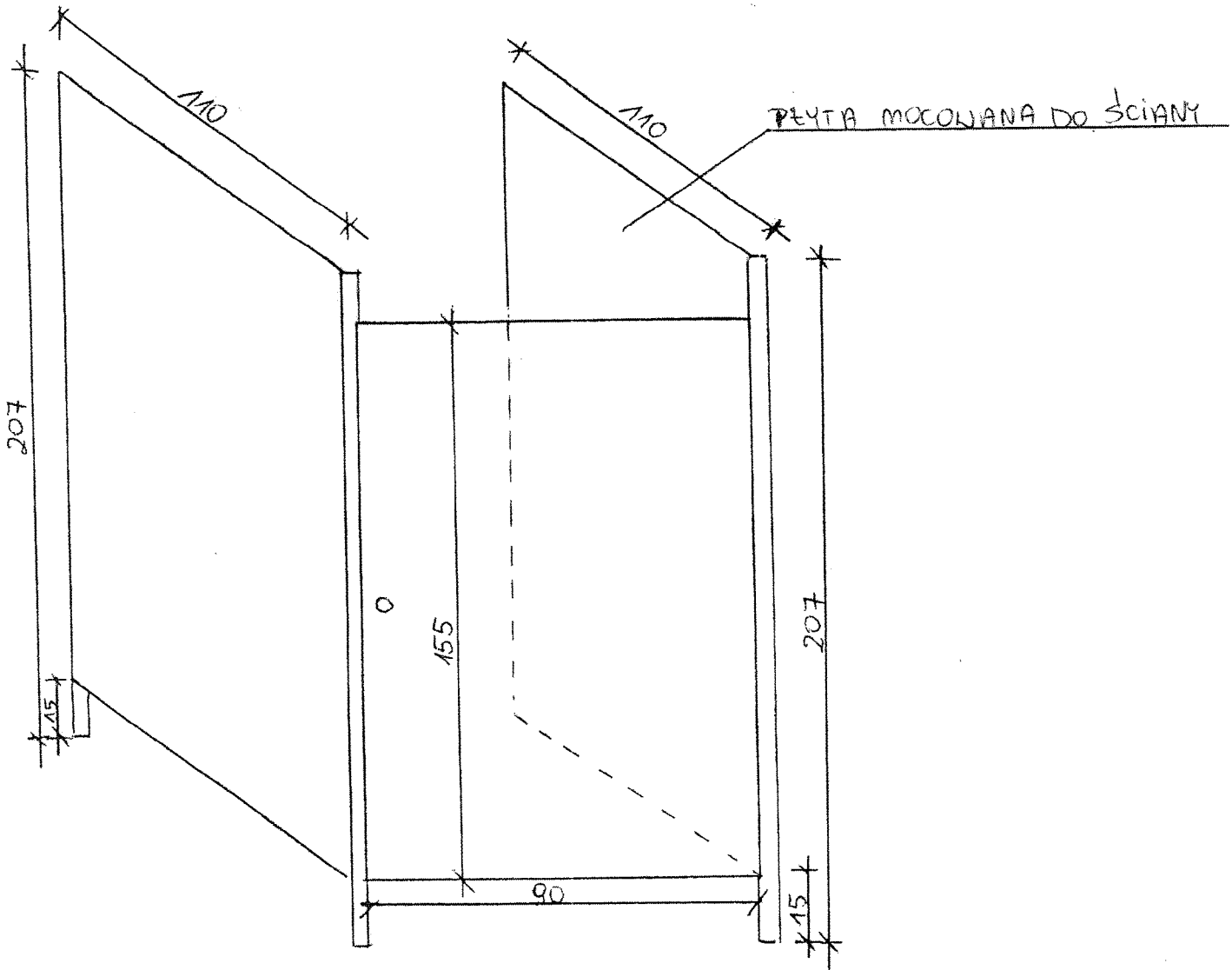
Załącznik Nr 1a do SI 42
Nr postępowania: ZP/PN/79/1A/1EL/36

1

PAKIET NR 3



2



3

